

表面実装用 基板接続コネクタ(垂直挿入タイプ)

基板接続コネクタに新しいラインナップ

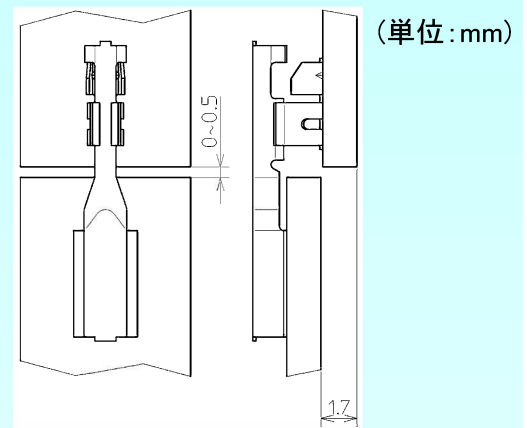
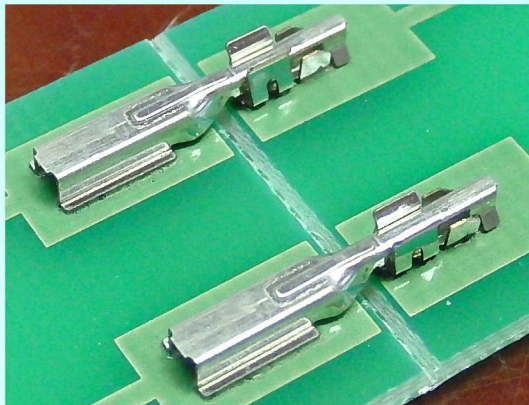
用途

- ・基板と基板の電氣的接続を行うSMD端子です。

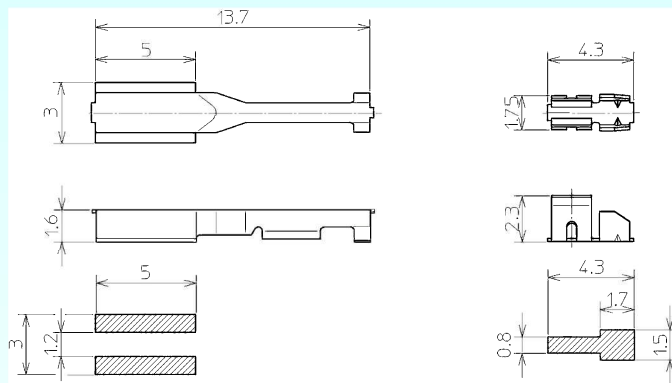
特徴

- ・挿入方向が垂直の為、狭いスペース(筐体内等)での接続作業も容易です。
- ・基板設計の自由度を高める省スペース低背設計です。
- ・表面実装対応により、一般電子部品と同じ工程で基板に実装可能です。(リフロー炉対応)

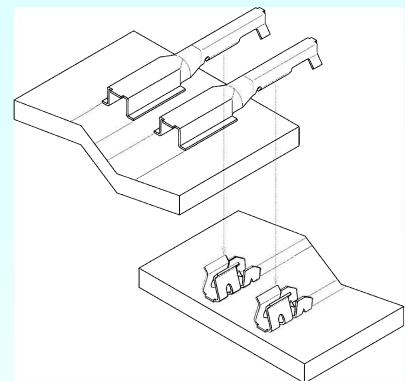
SD01792-31[F]、SD01793-31[M]



嵌合許容量・嵌合シロ



外形・レジスト寸法



使用例

製品仕様

定 格 : 250[V] 2[A](印加電圧により、最小実装ピッチは異なります)
 総合抵抗 : 20[mΩ]以下
 温度上昇 : 30[K]以下
 材 料 : 銅合金
 納入形態 : エンボスキャリアテープ(JIS C 0806-3準拠)

使用上のご注意

- ・オス端子は実装時に6.5mm以上の捨て基板が必要となります。
- ・捨て基板除去後は端子先端部が基板より突出した状態になりますので、お取り扱い(変形等)にご注意下さい。
- ・本製品は電気接続部品の為、別途基板を保持する構造が必要となります。

本 社・東京営業所 〒 105-0001 東京都港区虎ノ門3-7-20星野ビル
 東京営業所宇都宮 〒 329-1102 栃木県宇都宮市白沢町1825-21
 大阪営業所 〒 540-0036 大阪市中央区船越町1-6-6レナ天満橋ビル
 協伸インダストリーアジア 175A Bencoolen Street, #07-01 Burlington Square Singapore 189650

TEL 03-3432-8551 FAX 03-3436-4794
 TEL 028-671-8511 FAX 028-673-6586
 TEL 06-6947-1937 FAX 06-6947-1936
 TEL 65-6336-8272 FAX 65-6336-0370

R リズム協伸株式会社
 RHYTHM KYOSHIN CO., LTD.

担当

